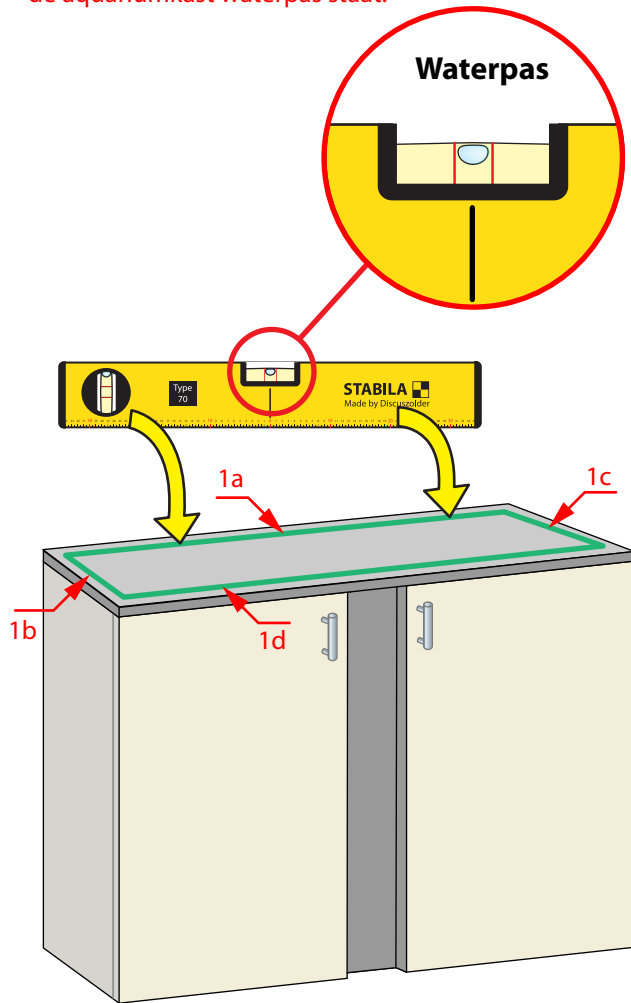


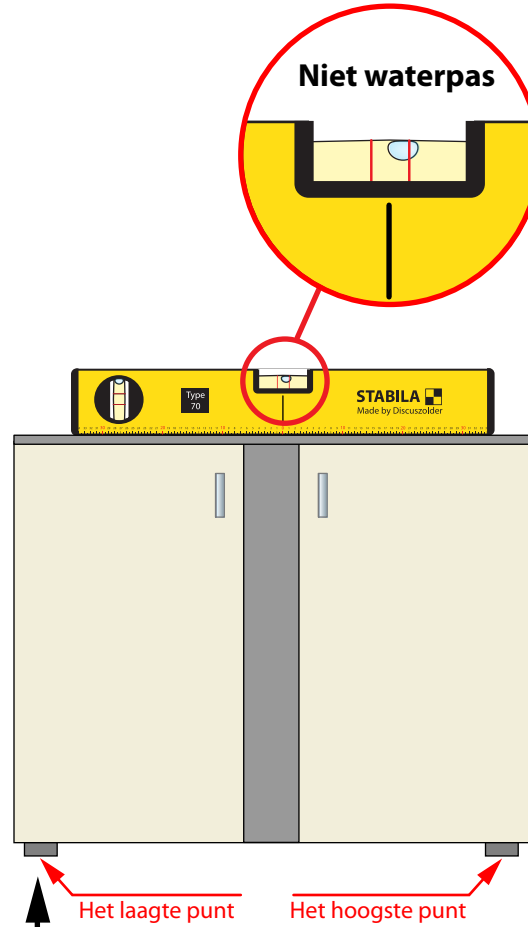
Stap 1

Controleer met een waterpas of de aquariumkast waterpas staat.



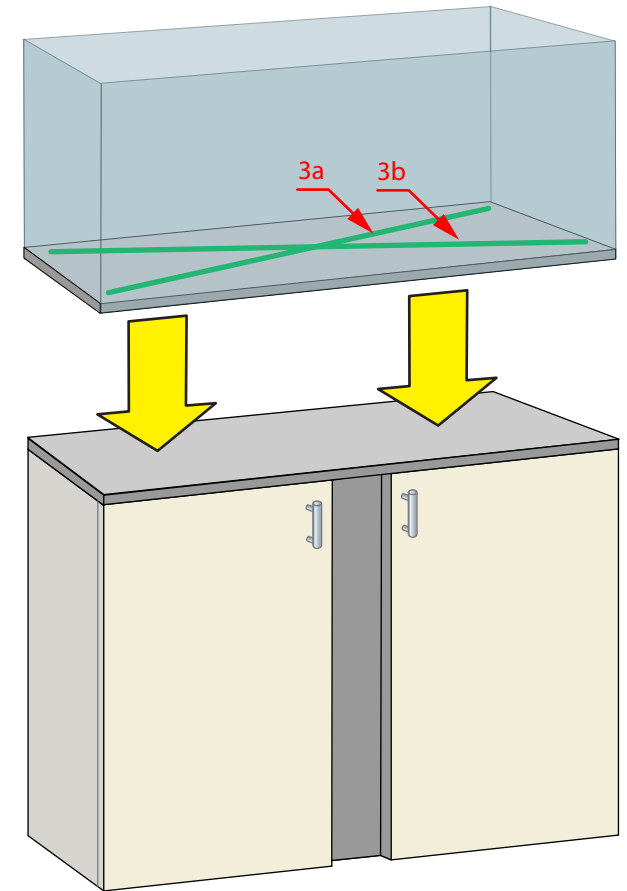
Stap 2

Aquariumkast waterpas zetten met wiggen.

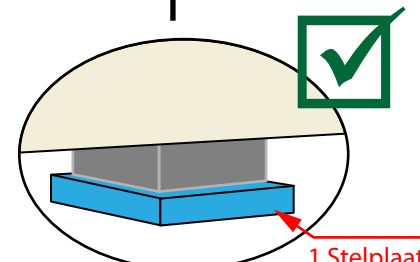
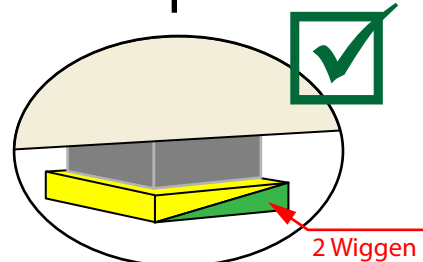
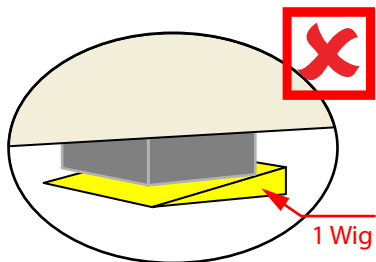



Stap 3

Aquarium op aquariumkast zetten.



*Na het plaatsen van aquarium op de aquariumkast, moet u controleren of het aquarium waterpas staat!



 DiscusZolder.nl	Aquarium waterpas zetten	
	20-12-2017	Ernő Dobronyi Joseph Haydnlaan 38 2394GM Hazerswoude Rijndijk
	versie: C	E-mail: e.dobronyi@kpnplanet.nl Website: www.discuszolder.nl