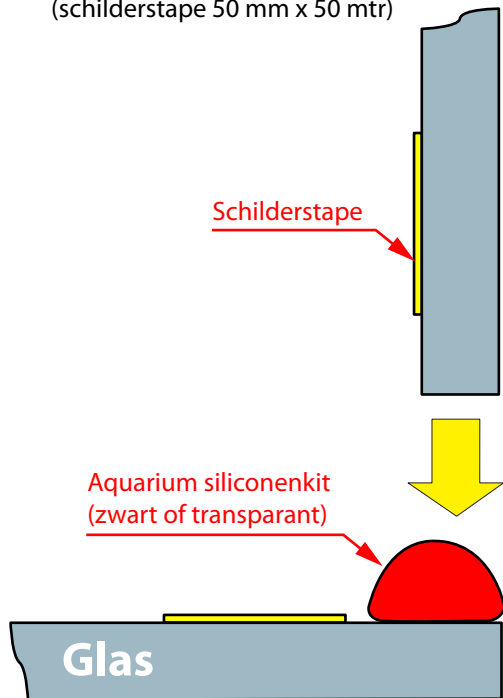


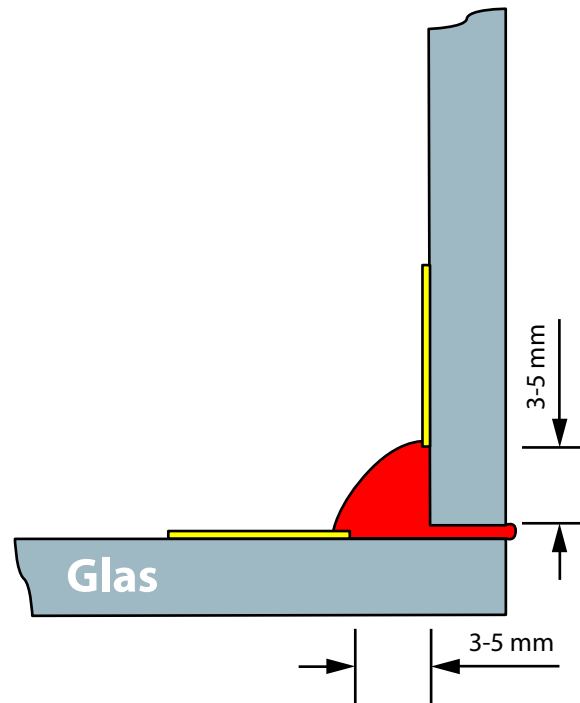
Aquarium afplakken

(schilderstape 50 mm x 50 mtr)



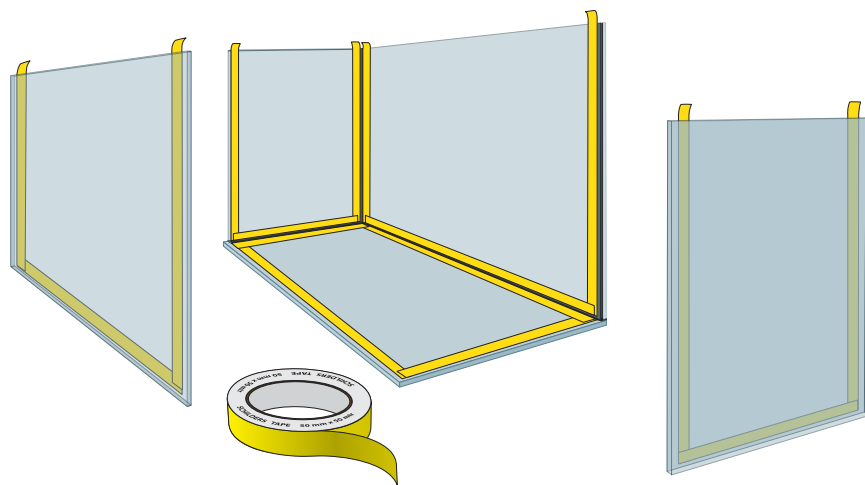
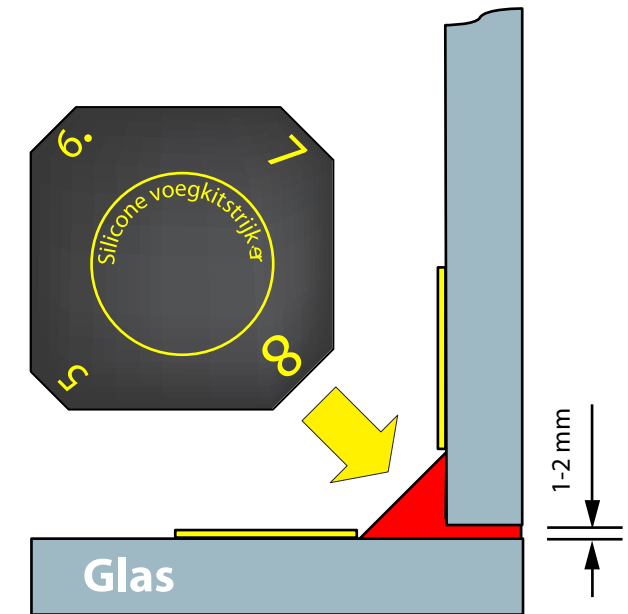
Ronde voeg

(alternatief)



Driehoekige voeg

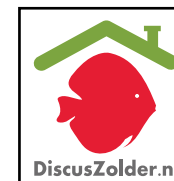
(voorkeur)



* Indien gewenst de overtollige siliconenkit glad strijken met een "Silicone voegkitstrijker"

Maak je handen en de "Silicone voegkitstrijker" nat met zeepsop. De siliconenkit laat zich gemakkelijker glad strijken!

Inwendige hoeken afwerken als driehoekige voeg van 3 tot 5 mm afhankelijk van het waterniveau.



Aquarium siliconenkit schoon afwerken

09-081-2016

versie:

C

Ernö Dobronyi
Joseph Haydnlaan 38
2394GM Hazerswoude Rijndijk
Telefoon: 071-3414784
E-mail: e.dobronyi@kpnplanet.nl
Website: www.discuszolder.nl