

Het stalen frame

Categorie: Mijn aquarium - Bouwbeschrijvingen

Datum website publicatie: 22-5-2011

Datum laatste update: 2-2-2025

Het stalen frame is zo ontworpen dat de maximale stijfheid wordt gegarandeerd. De bevestigingsstrips voor de achter -en zijpanelen zorgen voor de stijfheid van het frame.

Soms moet je als doe-het-zelver het werk uitbesteden omdat je de vaardigheden of het gereedschap niet bezit. In mijn geval heb ik het vervaardigen van het stalen frame aan een vakman overgelaten. Na het ontvetten van het stalen frame heeft dit een likje verf gekregen.

Waarom een stalen frame

Een aquariumkast maken met een stalen frame heeft zo zijn voordelen voor mij was de degelijkheid de belangrijkste factor. Nu kan je zonder problemen een aquariumkast ontwerpen die alleen uit meubelpanelen bestaat. Het bewijs wordt geleverd door de commerciële aquariumbouwers die hoofdzakelijk uit meubelpanelen bestaande aquariumkasten vervaardigen. Het voordeel van een meubelpanelen constructie is dat het goedkoop te vervaardigen is en de klant mag zelf het flatpack in elkaar zetten. Dit scheelt niet alleen arbeidskosten maar ook opslag- en vervoerskosten.

Het nadeel van een meubelpanelen aquariumkast is dat de fabrikant er van uit gaat dat de vloer vlak en waterpas is. Is dat niet het geval dan moet je het aquariummeubel waterpas zetten. Hoe je dit moet doen wordt meestal niet omschreven. Bij kleine aquaria zal dit probleem niet snel gevolgen hebben, maar bij grotere aquaria zal dit tot problemen leiden.

Bij het hogere segment aquaria worden de aquaria op een aluminium frames gezet en de aquariumkast dient alleen als afwerking. Het voordeel van deze constructie is dat de poten meestal in hoogte instelbaar zijn waardoor het waterpas zetten wordt vergemakkelijkt. Een tweede mogelijkheid is om de onderste horizontale liggers plat op de vloer te plaatsen. Het voordeel van dit systeem is dat je het gewicht van de aquariumkast en aquarium, beter kan verdelen over het vloeroppervlak. Het enige nadeel is dat het wat lastiger is om het geheel waterpas te zetten.

Voor de aquariumbouwer heeft een aluminium frame-constructie alleen maar voordelen. Als eerste is de constructie veel eenvoudiger te maken. Een frame samenstellen is een kwestie van de gestandaardiseerde aluminiumprofielen op lengte te zagen en de juiste koppelstukken gebruiken. Voor het in elkaar zetten van het frame heb je voldoende aan een blokhaak, waterpas en een set inbussleutels of een hamer.

Maar ook tijdens het opbouwen van de aquarium hardware geeft een aluminium frame veel bewegingsvrijheid. Zit alles



De Juwel vision 450 wordt als flatpack geleverd.



Bij deze aquariumkast staan de horizontale liggers staan op de vloer.

naar behoren in elkaar, dan is het een kwestie van zijpanelen en deurtjes ophangen en klaar is de aquarium onderbouw.

Nu kan je, je afvragen waarom ik voor een stalen frame heb gekozen. Want al mijn vorige aquariumstellingen waren met aluminiumprofielen gemaakt. Zoals ik al in de inleiding al aangaf was de degelijkheid de belangrijkste factor. Bij een aluminium frame hebben de verbindingen enige speling. Het is wel minimaal maar de stijfheid is bij een gelaste stalen frame beter. Als laatste gaven de instelmogelijkheden en aanschafkosten kosten de doorslag voor een stalen frame.



Voor het monteren van de aluminium delen zijn de onderste horizontale liggers tijdelijk op houten balken gezet, waardoor een vlakke montage mogelijk wordt.

Intermezzo

Een aquariumkast waterpas zetten is niet moeilijk zolang je maar het stap voor stap uitvoert. Het aquarium kan je waterpas zetten met wiggen en stelplaatje en voor de mensen die in hoogte verstelbare poten hebben is het een kwestie de stelpoten op de gewenste hoogte draaien.

Wiggen mag je alleen per twee gebruiken omdat anders de poten ongelijk gaat belasten. Het voordeel van wiggen is dat de hoogte variabel is, maar de minimale hoogte is meestal 5 mm. En om eerlijk te zijn moet je vloer dan wel erg scheeflopen. Voor kleiner oneffenheden kan je beter kuststof stelplaatjes of platte wigjes gebruiken.

Stappenplan waterpass zetten aquarium:

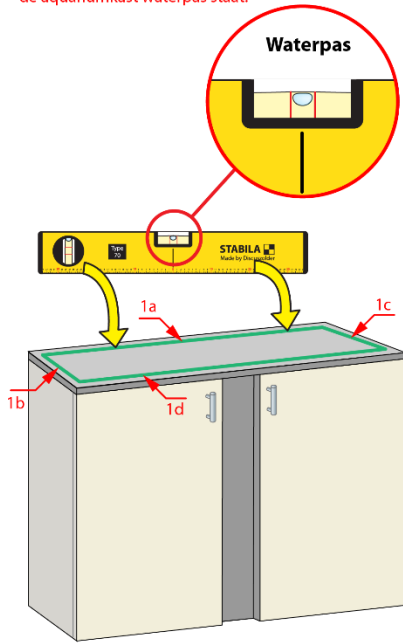
Stap 1. Zet het frame op zijn plaats en controleer of de achterkant (1a) van het frame waterpas staat. Indien nodig verhoog het laagste punt van de aquariumkast. (**Stap 2**)

- a. Controleer of de linkerzijkant (1b) van de aquariumkast waterpas staat. Indien nodig verhoog de laagste punt van de linker zijkant van de aquariumkast. (**Stap 2**)
- b. Controleer of de achterkant (1a) van de aquariumkast nog steeds waterpas staat. Indien nodig verhoog het laagste punt van de aquariumkast. (**Stap 2**)
- c. Controleer of de linkerzijkant (1b) van de aquariumkast nog steeds waterpas staat. Indien nodig verhoog het laagste punt de linkerzijkant van aquariumkast. (**Stap 2**)
Op dit moment moet de achterkant (1a) en de linker zijkant (1b) waterpas staan!
- d. Controleer of de rechterzijkant (1c) van de aquariumkast waterpas staat. Indien nodig verhoog het laagste punt van de rechter zijkant van de aquariumkast. (**Stap 2**)
- e. Controleer of de achterkant (1a) van de aquariumkast nog steeds waterpas staat. Indien nodig verhoog de laagste punt van de aquariumkast (**Stap 2**) en ga naar punt 1
Op dit moment moet het aquarium waterpas staan! (1a, 1b, 1c, 1d)

Stap 3. Zet het aquarium op de aquariumkast en controleer of het aquarium waterpas staat. (3a) en (3b)

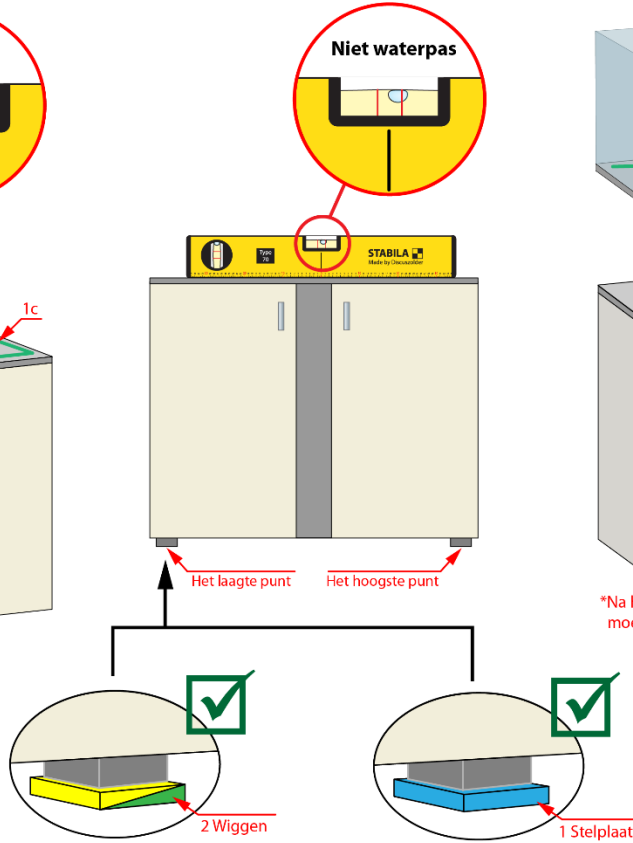
Stap 1

Controleer met een waterpas of de aquariumkast waterpas staat.



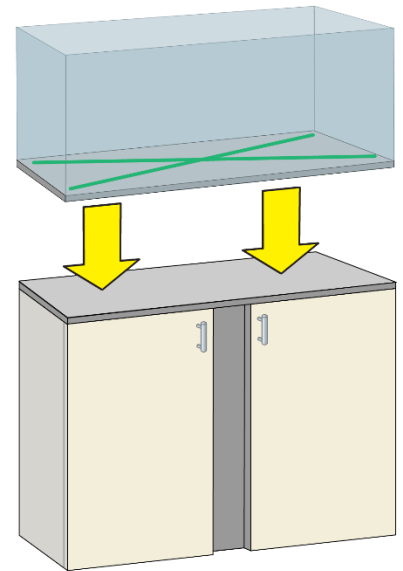
Stap 2

Aquariumkast waterpas zetten met wiggen.




Stap 3

Aquarium op aquariumkast zetten.

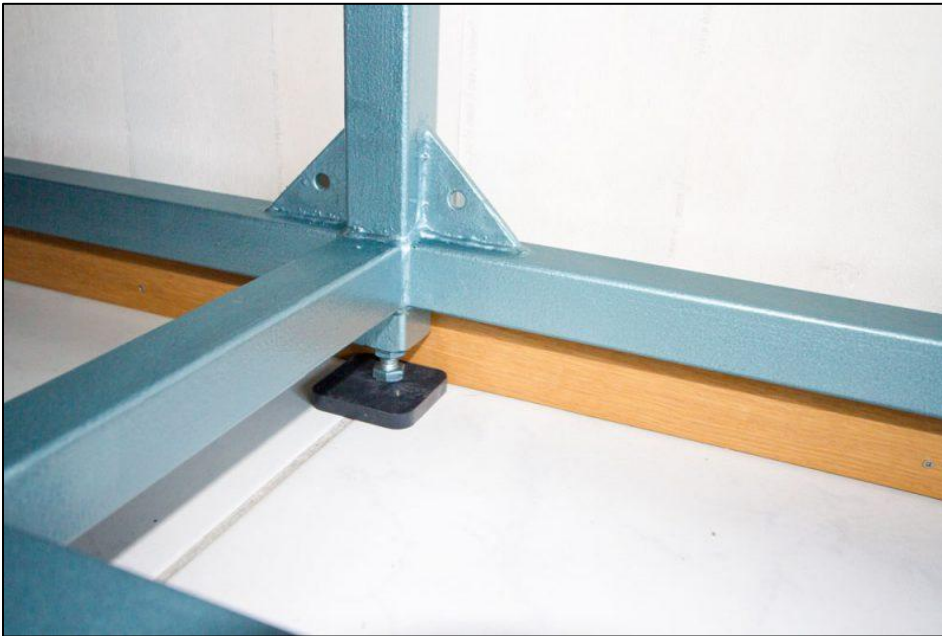


*Na het plaatsen van aquarium op de aquariumkast, moet u controleren of het aquarium waterpas staat!

Aquariumkast waterpas zetten	
	Bestandsnaam: DZ250202_Aquariumkast_waterpas_zetten
*De gebruikte materialen en afmetingen (mm) zijn ter illustratie en niet op schaal. Pas ze aan naar behoefte.	



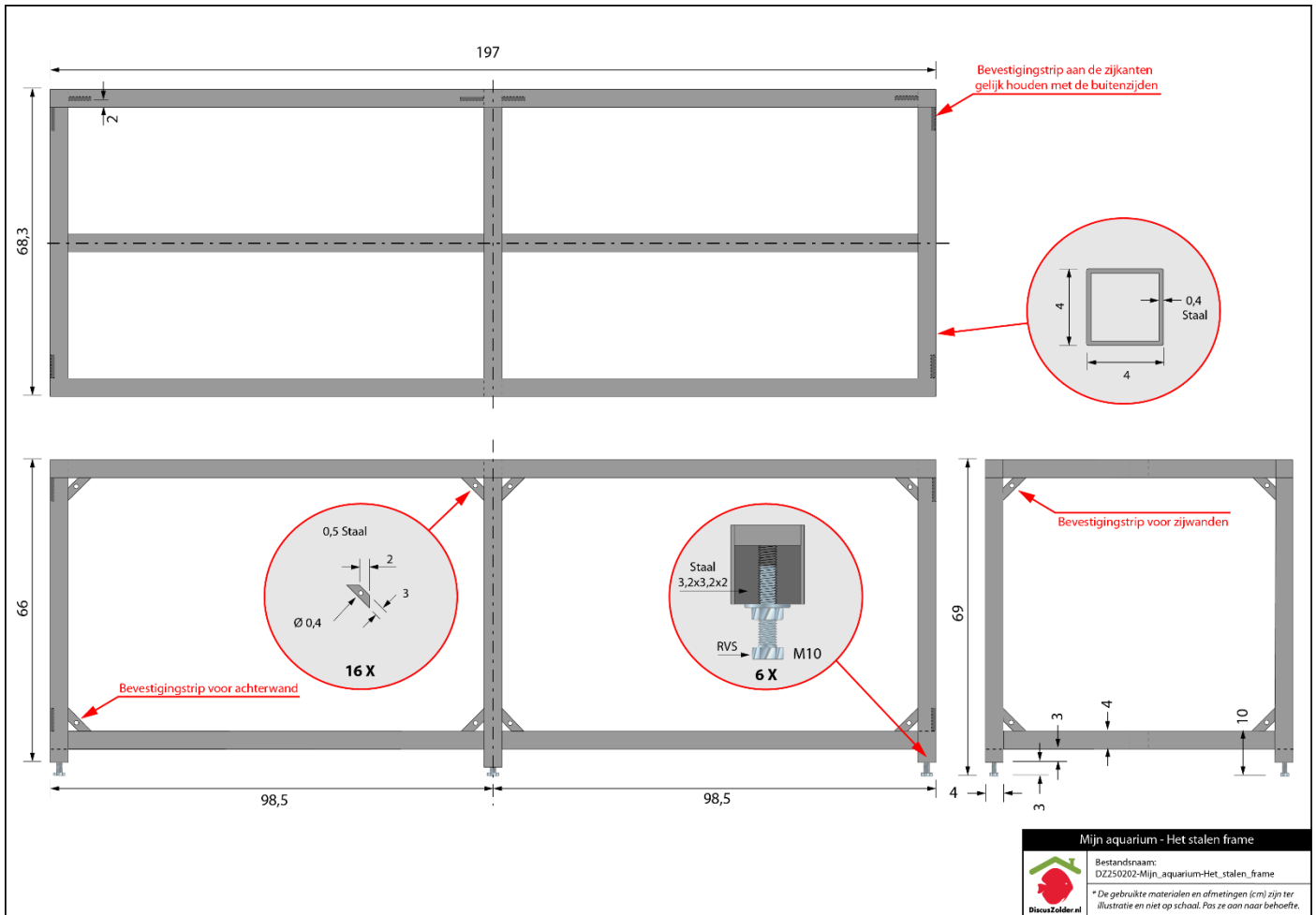
Na twee lagen ijzermenie en hamerslagverf staat het stalen frame voor het eerst op zijn plaats.



Voor een betere drukverdeling liggen onder de stelbouten kunststof stelplaatjes 10x10x1cm.



Zowel de bodemplaat als de bovenkant van het stalen frame zijn voorzien van hardhouten betonplex platen. De kopsen kanten van de hardhouten betonplex platen zijn afgedicht met ijzermenee.



De gaten in deze bevestigingsstrips dienen ook als bevestigingspunten voor de houten panelen. Door deze constructie is het mogelijk om de houten panelen flexibel te monteren, zodat het hout kan werken (krimpen en uitzetten) door temperatuurverschillen.