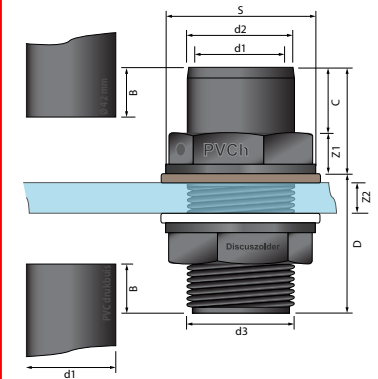


DOORSTROOMCAPACITEIT PVC LEIDINGEN

Stroomrichting PVC Ø mm	Horizontaal liter/minuut		Verticaal liter/minuut	
12	5	354	9	567
20	13	798	21	1278
25	23	1420	37	2271
32	36	2218	59	3549
40	53	3195	85	5110
50	94	5677	151	9084

In het overzicht is uitgegaan van een pijp waar het water gewoon doorheen stroomt dus waar geen pomp op staat aangesloten!

PVC DOORVOER



d1	d2	d3	Z1	Z2	B	C	D	S	Glasboor
20	25	"9/4"(M)"	13	0-23	16	19	42	32	28
25	32	"1"(M)"	15	0-23	19	22	45	40	35
32	40	"1 1/4"(M)"	17	0-26	22	26	49	50	45
40	50	"1 3/4"(M)"	19	0-21	26	31	48	60	55
50	63	"2"(M)"	21	0-21	31	38	52	69	60
50	63	"2 1/4"(M)"	21	0-21	31	38	52	76	60
63	75	"2 1/2"(M)"	23	0-23	38	44	53	85	75

* De opgegeven maten gelden alleen voor VDL® PVC doorvoeren
De rubber ring zit aan de natte zijde van het aquariumglas

* De diameter van de waterafvoerleidingen is afhankelijk van de gewenste waterdoorvoer capaciteit!

Basis discusvissen kweekstelling - Afvoerleidingen



Alle maten in mm

15-08-2018

versie
D

Ernő Dobronyi
Joseph Haydnlaan 38
2394GM Hazerswoude Rijndijk
Telefoon: 071-3414784
E-mail: e.dobronyi@kpnplanet.nl
Website: www.discuszolder.nl