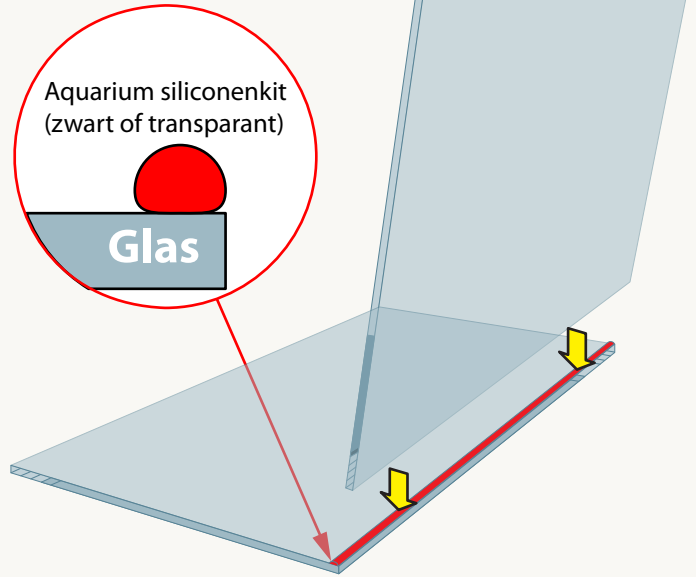
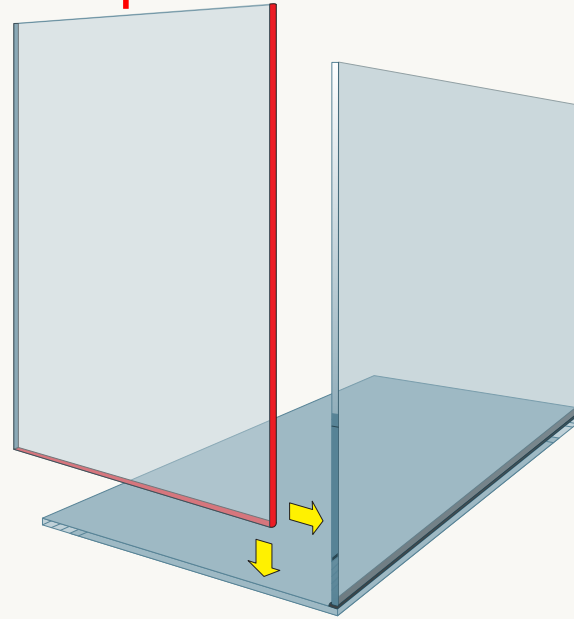


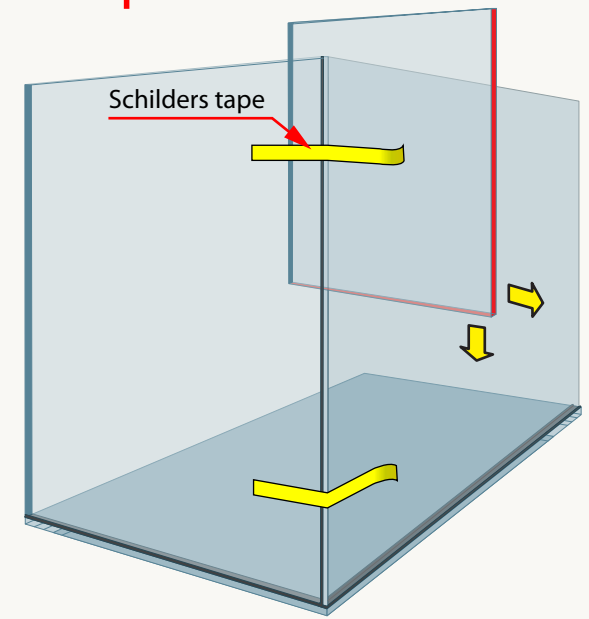
Stap 1



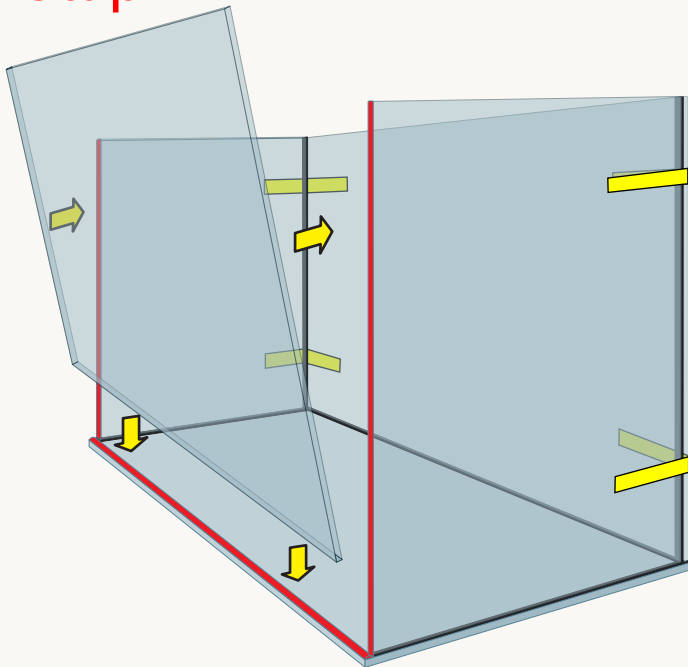
Stap 2



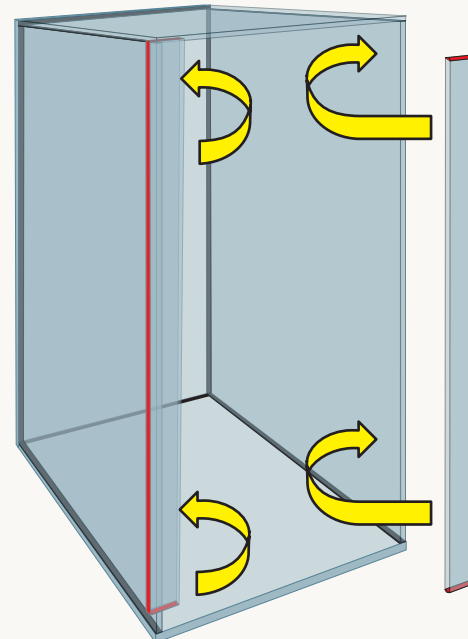
Stap 3



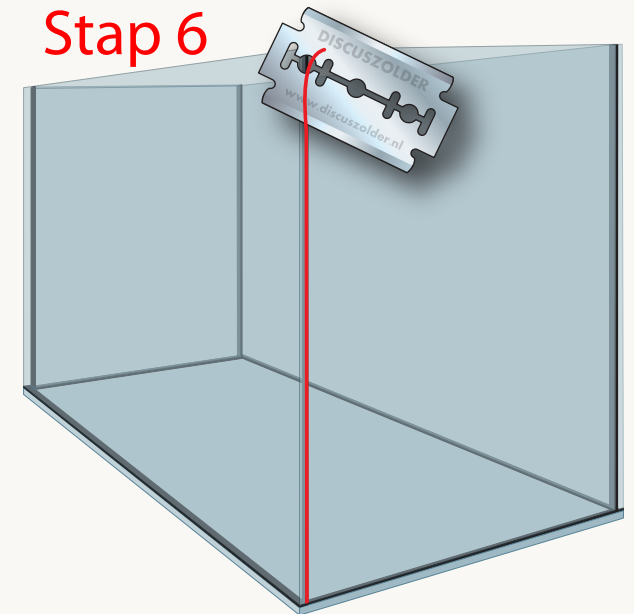
Stap 4



Stap 5*



Stap 6



* Optie: stabilisatiestrips plaatsen!