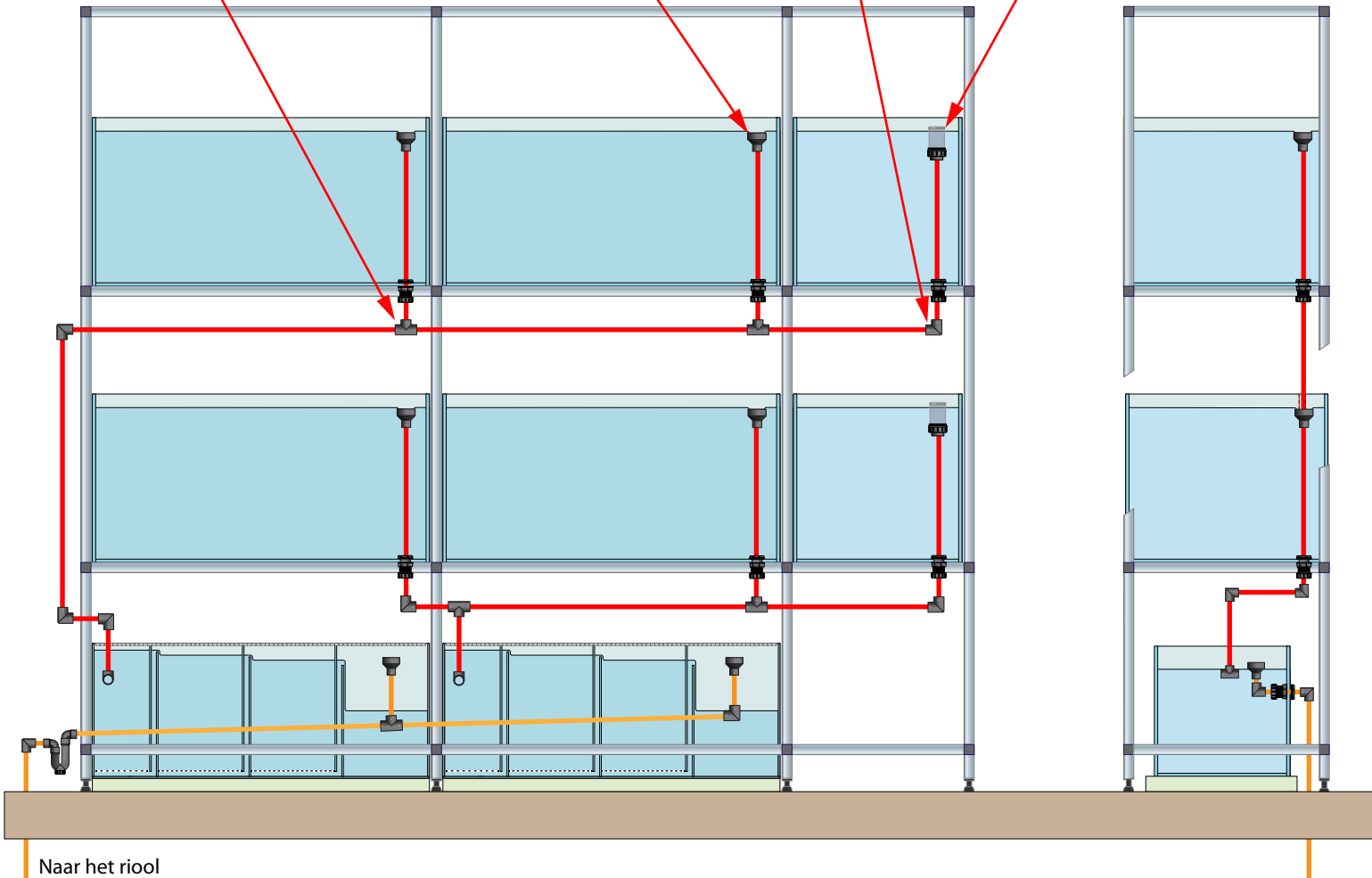
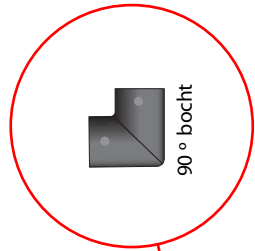
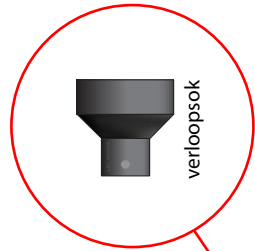
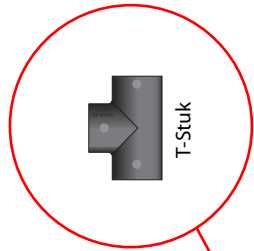


Vooraanzicht

Zijaanzicht

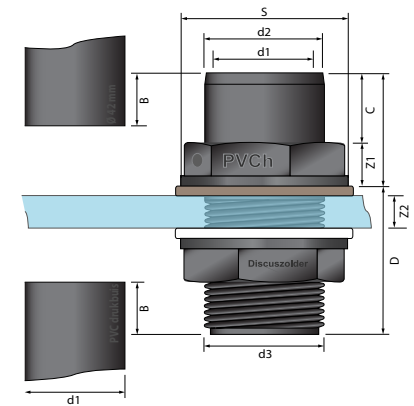


Doorstroomcapaciteit PVC leidingen

Stroomrichting PVC Ø mm	Horizontaal liter/minuut		Verticaal liter/minuut	
12	5	354	9	567
20	13	798	21	1278
25	23	1420	37	2271
32	36	2218	59	3549
40	53	3195	85	5110
50	94	5677	151	9084

* Het aantal kranen, koppelingen, bochten en de inwendige vervuiling van de PVC leidingen beïnvloeden de maximale doorstroom capaciteit.

PVC doorvoer



d1	d2	d3	Z1	Z2	B	C	D	S	Glasboor
20	25	"3/4"(M)"	13	0-23	16	19	42	32	28
25	32	"1"(M)"	15	0-23	19	22	45	40	35
32	40	"1 1/4"(M)"	17	0-26	22	26	49	50	45
40	50	"1 3/4"(M)"	19	0-21	26	31	48	60	55
50	63	"2"(M)"	21	0-21	31	38	52	69	60
50	63	"2 1/4"(M)"	21	0-21	31	38	52	76	60
63	75	"2 1/2"(M)"	23	0-23	38	44	53	85	75

* De opgegeven maten gelden alleen voor VDL PVC doorvoeren.

* De rubber ring zit aan de natte zijde van het aquariumglas

Diameter PVC leidingen



Basis discusvissen kweekstelling - Afvoerleidingen



04-06-2020
versie
C1

* De illustratie is niet op schaal!
www.discuszolder.nl
hello@discuszolder.nl