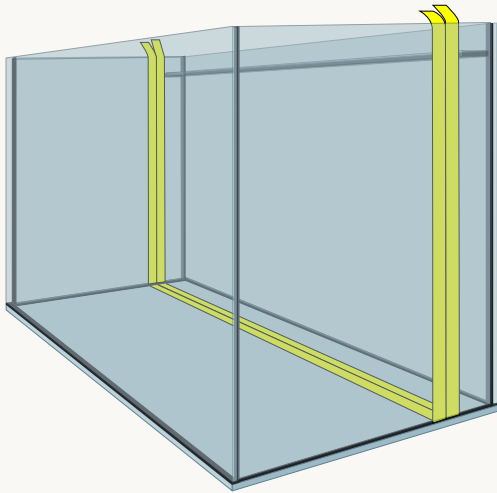


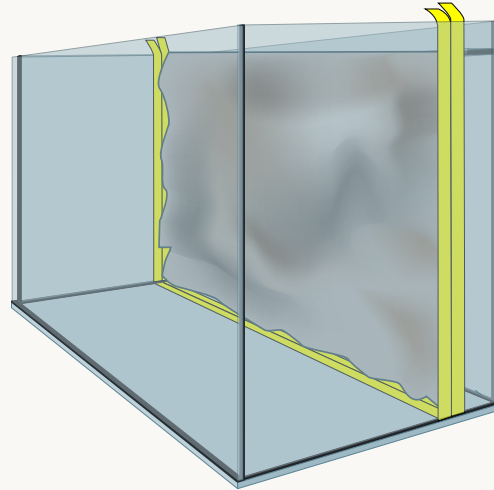
Stap 1

Plak de binnenkant van het aquarium af met schildertape.
(Alleen waar de achterwand komt!)



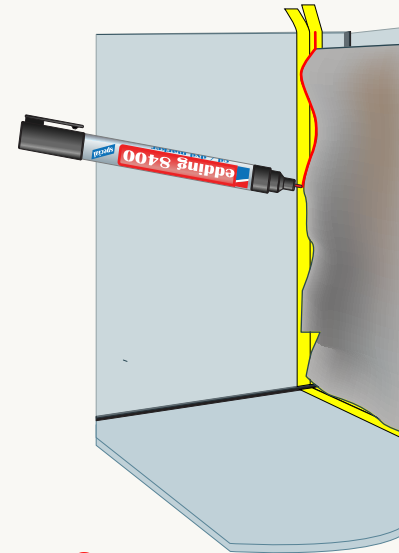
Stap 2

Plaats de achterwand op de gewenste locatie in het aquarium.



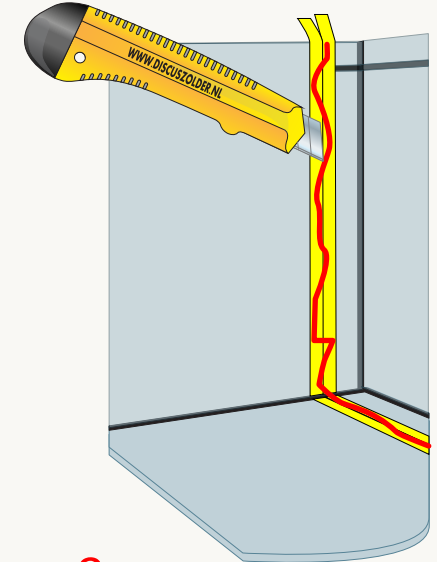
Stap 3

Teken de contouren af van de achterwand met een watervaste viltstift.



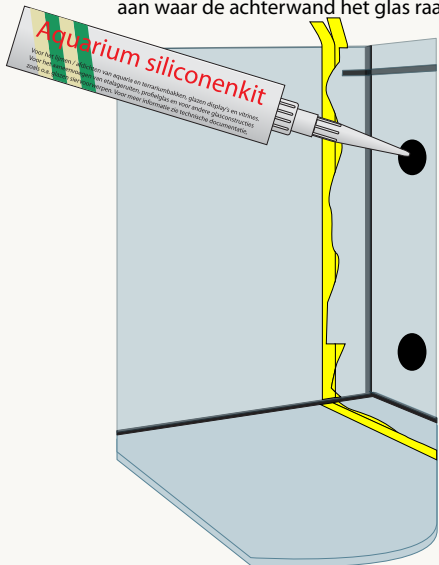
Stap 4

Verwijder de achterwand en snij met een hobbymes de afgetekende lijn in tweeën.



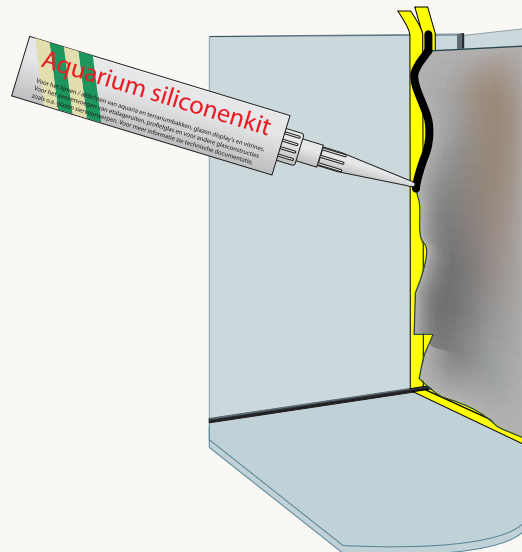
Stap 5

Verwijder het achterste deel van de schildertape. Breng een aantal dotjes siliconenkit aan waar de achterwand het glas raakt.



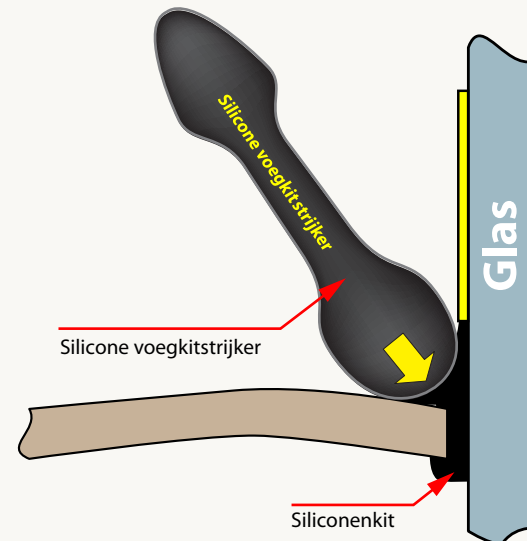
Stap 6

Plaats de achterwand op de juiste locatie en kit de achterwand vast met aquarium siliconenkit.



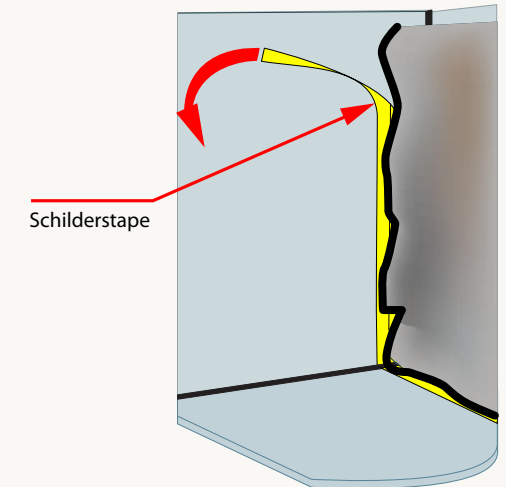
Stap 7

Verwijder het de overtollige siliconenkit met een siliconen voegkitstrijker.



Stap 8

Verwijder het schildertape.



* Indien gewenst de overtollige siliconenkit glad strijken met een 'Silicone voegkitstrijker'
Maak je handen en de 'Silicone voegkitstrijker' nat met zeepsop. De siliconenkit laat zich gemakkelijker glad strijken!